



Model 2100HD

User's Guide



ENGLISH



IMPORTANT!

You may write on Lathem E8 Series thermal time cards with standard writing instruments, but **do NOT use correction fluid on print area of time card**. Correction fluid will fuse to the 2100HD thermal print head during printing and cause damage.

Product Technical Support
www.lathem.com

Register Your Product
www.lathem.com/register

Purchase Additional Time Cards
shop.lathem.com

Note: E8 Series time cards are typically available from the same place you purchased your 2100HD time clock.

Protected by US Patent 7880755

NOTICE: This equipment has been tested and found to comply with the limits for a Class B digital device, pursuant to Part 15 of the FCC Rules. These limits are designed to provide reasonable protection against harmful interference in a residential installation. This equipment generates, uses, and can radiate radio frequency energy and, if not installed and used in accordance with the instructions, may cause harmful interference to radio communications. However, there is no guarantee that interference will not occur in a particular installation. If this equipment does cause harmful interference to radio or television reception, which can be determined by turning the equipment off and on, the user is encouraged to try to correct the interference by one or more of the following measures:

- Reorient or relocate the receiving antenna.
- Increase the separation between the equipment and receiver.
- Connect the equipment into an outlet on a circuit different from that to which the receiver is connected.
- Consult the dealer or an experienced radio TV technician for help.

This Class B digital apparatus complies with Canadian ICES-003.

Cet appareil numérique de la classe B est conforme à la norme NMB-003 du Canada.

Lithium battery contains perchlorate material – special handling may apply. Visit: <http://www.dtsc.ca.gov/hazardouswaste/perchlorate> for information about proper methods of disposal.

The information within this document has been carefully checked and is believed to be entirely reliable. However, no responsibility is assumed for inaccuracies. Lathem reserves the right to make changes to any products herein to improve reliability, function, or design.

Copyright © 2016 Lathem Time Corporation. All rights reserved.

Lathem Time

210 The Bluffs

Mableton, GA 30126

www.lathem.com

Tel. (404) 691-1064

Document Number: USG0120A

Revised: 11/21/2018

■ 2100HD Features

- Patented direct thermal print technology eliminates ribbons for maintenance-free operation
- Tru-Align™ printing system with LED alignment indicator ensures perfect punch position on card
- SmartClock™ technology with perpetual calendar retains time, date and settings during power outages, and auto-adjusts for Daylight Saving Time and Leap Years
- EZSet™ technology using innovative rotary knob for simple setup in less than 5 minutes
- Automatic print activation for simple one-hand operation
- Prints Day of Week or Month and Date
- Print time in 1-12 AM/PM hours or 24 Hour format
- Print regular minutes (0-59) or hundredths of an hours (.00-.98)
- Print day of week or month in English, Spanish or French
- Heavy duty steel and ABS construction to withstand harsh environments and high volume use
- Large high-contrast black LCD display with Time and Date

■ Caution

Avoid placing the 2100HD in environments that are:

- humid
- dusty
- exposed to direct sunlight
- subject to frequent or continuous vibrations
- affected by chemicals or ozone
- colder than 25°F and/or warmer than 113°F

■ Contents

- 2100HD Time Clock
- (25) E8 Weekly Time Cards
- AC Power Adapter
- Keys and Keychain
- (3) #8 Philips head screws
- (3) #8 wall anchors
- User's Guide
- Wall Mounting Template

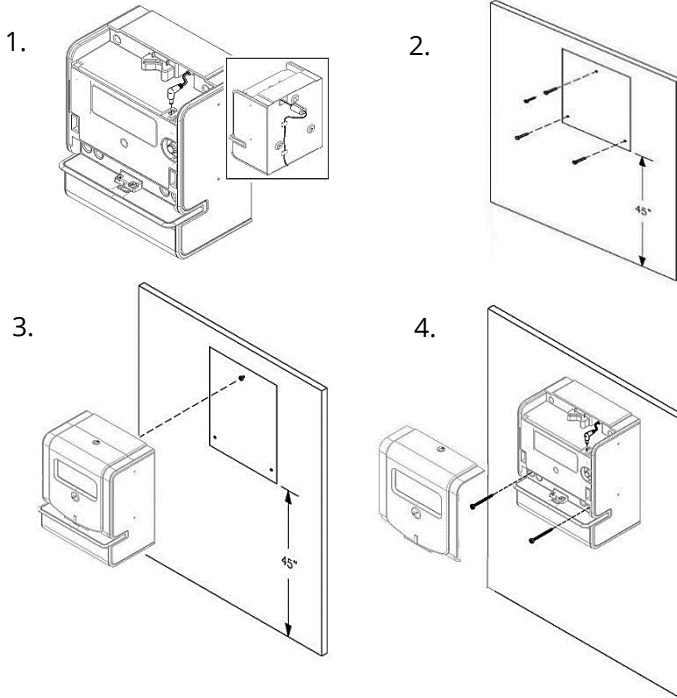
■ Quick Start Steps

1. Remove top case with supplied key
2. Plug power adapter cord to connector port on 2100HD
3. Plug power adapter into AC power wall outlet
4. Mount 2100HD to wall (optional)
5. Change Program Settings (optional)
6. Replace top case and lock using supplied key

■ Register Your Product

It is important that you register your product with Lathem shortly after purchase to activate your product's warranty. To register online visit: www.lathem.com/register

■ Wall Mounting



1. Remove the front cover using the supplied key. Route the power cord as shown and connect to port on 2100HD. Plug adapter into AC power outlet.
2. Use the provided template provide to mark 3 mounting holes on the wall about 45" from the ground. Install 3 wall anchors, and then install top hanging screw as indicated.
3. Hang the clock on the wall from the top hanging screw using the keyhole slot on the back of the case.
4. Secure the clock to the wall by passing retaining screws through the two holes on front of case as shown. Replace the front cover and lock using supplied key.

■ Program Settings

The 2100HD is preset at the factory to current US Eastern Time and Date, and configured to print Day of Week and Time in 1-12 AM/PM hours and regular minute format. You only need to program the unit if you need to change these settings.

Enter Program Mode

1. Press and release setting knob

Change Program Settings

1. Select menu item by rotating knob
2. Enter item change mode by pressing and releasing knob
3. Change item value by rotating knob to desired value
4. Save item value change by pressing and releasing knob

Exit Program Mode

1. Rotate setting knob to **End Save Changes** menu item
2. Press and release setting knob

Menu Item	Setting (Default in bold)	
Set Time	HH:MM *US Eastern Time	
Set Language	English , Spanish, French	
Print Format (See table below for print details)	1 *sample WE 2:15P	
	2 *sample WE 14:15	
	3 *sample 20-WE 14.25	
	4 *sample 20-JL 2:15P	
	5 *sample 20-JL 14:15	
	6 *sample 20-JL 14.25	
More Choices	????	
	Set Month & Date	MM DD *Current Date
	Set Year	YYYY * Current Year
	Display Date	On , Off
	Daylight Saving Time	On , Special, Off
	Clock Display	12Hr , 24Hr
	Enable Beep	On, Off
End Save Changes	End	

■ Print Format Options

Number	Print Format		
1	-	Day	12 Hr. Time and Minutes
2	-	Day	24 Hr. Time and Minutes
3	Date	Day	24 Hr. Time and Hundredths
4	Date	Month	12 Hr. Time and Minutes
5	Date	Month	24 Hr. Time and Minutes
6	Date	Month	24 Hr. Time and Hundredths

■ Printing

The 2100HD uses patented direct thermal print technology which eliminates ribbons or ink. You must use Lathem E8 series thermal time cards with the 2100HD. Use of any other time card or form will result in no printing and may damage the time clock.

To Print on Time Card

1. Insert E8 thermal time card into card receiver
2. Adjust position of time card so blue LED alignment indicator is in desired print position
3. When properly aligned, the blue LED will turn green and printing will occur automatically
4. Remove time card

Note: When punching at time card, the LCD will flash "- - - -" momentarily to indicated device is completing a print cycle.

■ Thermal Time Cards

The 2100HD will only print using Lathem E8 Series thermal time cards. Use of any other time card will result in no printing, may cause damage to the unit and void the 2100HD product warranty. There are three (3) different Lathem E8 cards available to support your company's pay period.

E8 – **Weekly** period time cards (25 included)

E8B – **Biweekly** period time cards

E8S – **Semimonthly** period time cards

Purchasing Additional Time Cards

Lathem E8 Series time cards are typically available where you originally purchased your 2100HD time clock, or directly from Lathem at <http://shop.lathem.com>



Marking Up Time Cards

You may write on Lathem E8 cards with standard writing instruments, but **do NOT use correction fluid on print area of time card**. Correction fluid will fuse to the 2100HD thermal print head during printing and cause damage.

Storing Time Cards

E8 Series thermal time cards are sensitive to temperature and should always be stored in a cool dry location preferably out of exposure to direct sun light. Storage temperature should **not** exceed **150°F** (65 °C).

■ Limited One Year Warranty

Lathem warrants the hardware products described in this guide against defects in material and workmanship for a period of **one year** from date of original purchase from Lathem or from an authorized Lathem reseller. The conditions of this warranty and the extent of the responsibility of Lathem Time Corporation ("Lathem") under this warranty are listed below. This warranty will become void when service performed by anyone other than an approved Lathem warranty service dealer results in damage to the product.

1. This warranty does not apply to any product which has been subject to abuse, neglect, or accident, or which has had the serial number altered or removed, or which has been connected, installed, adjusted, or repaired other than in accordance with instructions furnished by Lathem.
2. This warranty does not cover dealer labor cost for removing and reinstalling the machine for repair, or any expendable parts that are readily replaced due to normal use.
3. The sole responsibility of Lathem under this warranty shall be limited to repair of this product, or replacement thereof, at the sole discretion of Lathem.
4. If it becomes necessary to send the product or any defective part to Lathem or any authorized service dealer, the product must be shipped in its original carton or equivalent, fully insured with shipping charges prepaid. Lathem will not assume any responsibility for any loss or damage incurred in shipping.
5. **WARRANTY DISCLAIMER AND LIMITATION OF LIABILITY:** Except only the limited express warranty set forth above, the products are sold with no expressed or implied warranties of any kind, and the implied warranties of merchantability and fitness for a particular purpose are hereby expressly disclaimed. No warranties are given with respect to products purchased other than from Lathem or an authorized Lathem reseller and any such products are purchased "as is, with all faults." In no event will Lathem be liable for any direct, indirect, special, incidental or consequential damages arising out of or in connection with the delivery, use or inability to use, or performance of this product. In the event any limited remedy given herein shall be deemed to have failed of its essential purpose, Lathem's maximum liability shall be to refund the purchase price upon return of the product.
6. Proof of date of purchase from Lathem or an authorized Lathem reseller is required for warranty service on this product.
7. This Warranty grants specific legal rights. Additional legal rights, which may vary by locale, may also apply.
8. Should any difficulties arise with the performance of this product during warranty contact Lathem at 404-691-0400 or **www.lathem.com**



Modèle 2100HD

Manuel d'installation et d'utilisation



FRANÇAIS



IMPORTANT!

Il vous est possible d'écrire sur les cartes Series E8 en utilisant un stylo ou un crayon standard, mais ne PAS utiliser de dispositif à ruban correcteur sur la zone d'impression de la carte de temps. Les produits de correction liquide ou à ruban peuvent endommager l'unité lors de l'impression et fusionner avec la tête d'impression thermique du 2100HD.

Support Technique / Technical Support
www.lathem.com

Enregistrer votre Produit
www.lathem.com/register

Protégé par : "US Patent 7880755"

NOTICE: Cet appareil a été testé et reconnu conforme quant aux limites des équipements digital de classe B, conformément à l'article 15 de la réglementation FCC. Ces limites sont conçues pour fournir une protection raisonnable contre les interférences nuisibles dans les installations résidentielles. Cet équipement génère, utilise et peut émettre des radios fréquences. Si l'installation et l'utilisation n'est pas conforme aux indications et instructions fournies, cela peut causer des interférences nuisibles aux radios communications. Il n'y a cependant pas de garantie qu'il n'y aura pas d'interférences pour certaines installations. Si l'appareil cause des interférences pour la réception de signaux de radio ou télévision, qui peuvent être déterminées en éteignant ou allumant l'équipement, nous recommandons à l'utilisateur de résoudre cette interférence par une des mesures suivante:

- Réorienter ou relocaliser l'antenne réceptrice
- Augmenter la distance entre l'équipement et le récepteur.
- Brancher l'équipement dans une autre prise utilisant un autre circuit que celui utilisé par le récepteur.
- Consulter le détaillant ou un technicien expérimenté en radio TV pour de l'assistance.

Cet appareil numérique de la classe B est conforme à la norme NMB-003 du Canada.

La pile au lithium contient du perchlorate - une manipulation particulière peut être nécessaire. Rendez-vous à :

<http://www.dtsc.ca.gov/hazardouswaste/perchlorate> pour obtenir de l'information sur les méthodes d'élimination appropriées.

L'information dans ce document a été vérifiée rigoureusement et est estimé être entièrement fiable. Par contre, aucune responsabilité ne peut-être assumé pour les inexactitudes. Lathem se réserve le droit d'apporter des changements à n'importe quel produit pour améliorer la fiabilité, le fonctionnement ou la conception.

Copyright © 2016 Lathem Time Corporation. Tous droits réservés.

Lathem Time

210 The Bluffs

Mableton, GA 30126

www.lathem.com

Tel. (404) 691-1064

Document Number: USG0120A

Revised: 11/21/2018

■ 2100HD Caractéristiques

- La technologie d'impression Breveté "direct thermal print" élimine les rubans pour une utilisation sans entretien
- La technologie d'impression "Tru -Align™" avec indicateur d'alignement par LED assure le positionnement parfait des impressions sur la carte de temps
- La technologie "Smart Clock™" avec calendrier perpétuel retient l'heure et la date ainsi que les configurations pendant les coupures de courant et s'ajuste automatiquement pour l'heure avancée et les années bissextiles
- La technologie "EZSe t™" utilise un bouton rotatif pour une configuration simple en moins de 5 minutes
- Impression automatique pour une utilisation simple d'une seule main
- Imprime le jour de la semaine ou le mois et la date en ; Anglais, Français ou Espagnol
- Imprime l'heure en AM/PM ou en format 24 heures
- Imprime les minutes (0-59) ou les centièmes d'heures (.00-.98)
- Boîtier en acier robuste pour supporter presque tous les environnements de travail et est fait pour endurer un usage intensif.
- Écran LCD large avec grand contraste pour une lecture facile. Affichage de l'heure et date

■ PRÉCAUTIONS

Évitez de placer l'horloge enregistreuse dans des lieux qui sont:

- humide
- poussiéreux
- exposés à la lumière directe du soleil

- exposés aux vibrations fréquentes ou continues
- en présence de produits chimiques ou de l'ozone
- en dehors de la plage de température allant de -5°C à 45°C (25°F et 113°F)

■ Contenu de l'emballage

- Horloge enregistreuse 2100HD
- (25) E8 Cartes de Temps Thermale
- Adaptateur murale C.A.
- Clé et Trousseau de clé
- (3) #8 vis à tête Philips
- (3) Ancrage #8
- Manuel d'installation et d'utilisation
- Patron d'installation murale

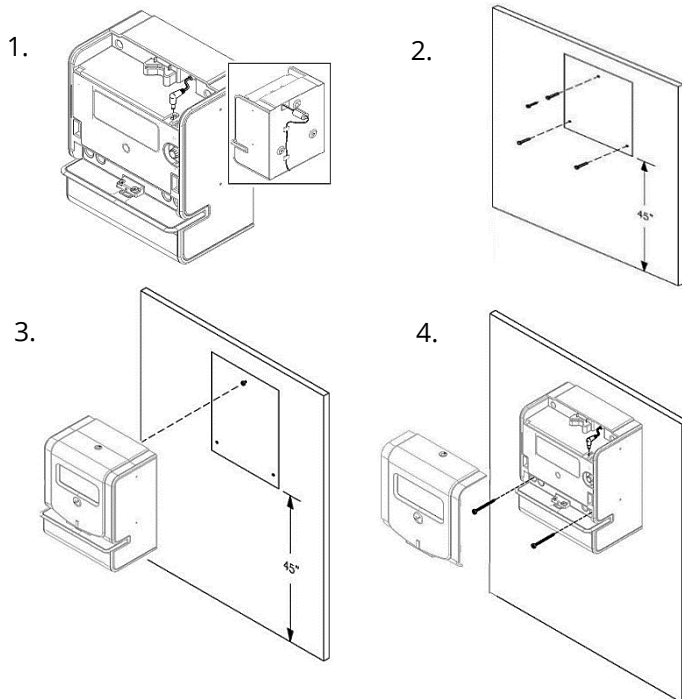
■ Étapes d'installation rapide

7. Retirer le couvercle du boîtier avec la clé fournie
8. Branchez l'adaptateur C.A dans l'horloge 2100HD
9. Branchez l'adaptateur mural dans la prise de courant C.A.
10. Fixez le 2100HD au mur (optionnel)
11. Modifier les configurations (optionnel)
12. Remettre le couvercle du boîtier et verrouillez en utilisant la clé fournie

■ Enregistrer Votre Produit

Il est très important d'enregistrer votre produit avec Lathem rapidement après l'achat pour activer sa garantie. Pour enregistrer en ligne visitez: www.lathem.com/register

■ Installation Murale



5. Retirer le couvercle avant en utilisant la clé fournie. Sécurisez le câble d'alimentation tel qu'indiqué et branchez dans le port du 2100HD. Branchez l'adaptateur dans la prise murale AC.
6. Utilisez le patron pour marquer les 3 trous de montages sur le mur à environ 45" du sol. Installez les 3 ancrages muraux, et installez la vis du haut comme indiqué.
7. Accrochez l'appareil au mur avec la vis de support supérieure en utilisant la fente prévue à cet effet au dos de l'unité.
8. Sécurisez l'horloge au mur en insérant les vis de soutien à travers des deux ouvertures à l'avant du boîtier tel qu'indiqué. Remplacez le couvercle avant et verrouillez en utilisant la clé fournie.

■ Configurations

Le 2100HD est préconfiguré en usine pour la bonne date avec l'heure de l'est (US), et pour imprimer le jour de la semaine avec l'heure 1-12 AM/PM ainsi que le format de minutes régulières (1-60) . Vous aurez besoin de modifier l'unité uniquement si ces configurations ne vous conviennent pas.

Enter dans le Mode Programme

Appuyez et relâchez le bouton configuration "setting"

Modifier les Configurations

5. Sélectionnez l'item Menu avec une rotation du bouton
6. Entrez dans le mode modification de cet item en appuyant et relâchant le bouton
7. Modifiez, à la valeur désirée, par rotation du bouton
8. Sauvegardez en appuyant et relâchant le bouton

Sortir du mode de Programmation

3. Tournez le bouton à l'item menu: **Terminer et sauvegarder** " End Save Changes"
4. Appuyez et relâchez le bouton configuration "setting"

Menu Item	Configuration (Par défaut en Gras)	
Configurer l'heure	HH:MM* US heure de l'est	
Configurer Langue	Anglais , Espagnol, Français	
Format Impression (Regarder table suivante)	1 * exemple ME 2:15P	
	2 * exemple ME 14:15	
	3 * exemple 20-ME 14.25	
	4 *exemple 20-JL 2:15P	
	5 * exemple 20-JL 14:15	
	6 * exemple 20-JL 14.25	
Autres Options	????	
	Définir mois et date	MM JJ *Date courante
	Définir Année	AAAA * Année courante
	Afficher date	Activé , Désactivé
	Heure avancé	Activé , Spécial, Désactivé
	Format de l'heure	12Hr , 24Hr
	son de touche	Activé, Désactivé
Fin Enregistrer les modifications	FIN	

■ Print Format Options

Numéro	Format Impression		
1	-	Jour	12 Hr. Heure et Minutes
2	-	Jour	24 Hr. Heure et Minutes
3	Date	Jour	24 Hr. Heure et Centièmes
4	Date	Mois	12 Hr. Heure et Minutes
5	Date	Mois	24 Hr. Heure et Minutes
6	Date	Mois	24 Hr. Heure et Centièmes

■ Impression

Le 2100HD utilise une technologie d'impression thermique directe brevetée qui élimine les rubans encres. Vous devez utiliser les cartes thermiques de la série Lathem E8 avec le 2100HD. L'utilisation d'une autre carte ou d'un autre formulaire n'entraînera aucune impression et pourrait endommager l'horloge.

Pour Imprimer sur une carte de temps

5. Insérez la carte thermique E8 dans l'horodateur
6. Réglez la position de la carte thermique de façon à s'aligner à la LED bleu.
7. Une fois correctement aligné, le voyant bleu devient vert et l'impression se produit automatiquement
8. Retirer la carte de temps

Remarque: Lorsque vous poinçonnez sur une carte de pointage, l'écran LCD clignote «- - -» momentanément pour indiquer qu'il est en train de terminer un cycle d'impression.

■ Cartes de temps thermique

Le 2100HD imprime uniquement à l'aide des cartes thermales de la série E8. L'utilisation de toute autre carte mémoire n'entraîne aucune impression, peut endommager l'appareil et annuler la garantie du produit 2100HD. Il y a trois (3) différentes cartes Lathem E8 disponibles pour convenir à la période de paie de votre entreprise.

E8 – Hebdomadaire (25 incluses)

E8B – Bi-hebdomadaire

E8S – Semi-mensuel

Pour l'achat de cartes additionnelles

Les cartes thermales de la série Lathem E8 sont généralement disponibles à l'endroit où vous avez acheté votre horloge 2100HD à l'origine, sinon communiquer avec Agence Hurtubise nous vous fournirons un détaillant local. <http://www.agencehurtubise.com>



Vous pouvez écrire sur les cartes mais **NE PAS UTILISER DE LIQUIDE CORRECTEUR**. Le liquide correcteur se retrouvera sur la tête d'impression et l'endommagera.

E8 Entreposage des cartes thermales

Les cartes thermales de la série E8 sont sensibles à la température et doivent toujours être stockées dans un endroit frais et sec, de préférence à l'abri de la lumière directe du soleil. La température d'entreposage ne devrait **JAMAIS** dépasser (65 °C) 150°F.

Garantie Limitée d'un an

Lathem garantit les produits (matériels) décrits dans ce guide contre les défauts de fabrication pour une période d'un an à compter de la date d'achat originale auprès de Lathem ou auprès d'un revendeur Lathem agréé. Les conditions de cette garantie de la responsabilité de Lathem Time Corporation («Lathem») en vertu de cette garantie sont énumérées ci-dessous. Cette garantie sera annulée si l'entretien effectué par une personne autre qu'un revendeur de service après-vente agréé par Lathem entraîne des dommages au produit.

1. Cette garantie ne s'applique pas aux produits qui ont fait l'objet d'abus, de négligence ou d'accident, ou qui ont été modifiés ou retirés, ou qui ont été connectés, installés, réglés ou réparés autrement que conformément à instructions fournies par Lathem.
2. Cette garantie ne couvre pas les frais de main-d'œuvre du concessionnaire en vue d'une réparation, ou toute pièce non réutilisable en raison d'une utilisation normale.
3. La seule responsabilité de Lathem dans le cadre de cette garantie sera limitée à la réparation de ce produit ou à son remplacement, à la seule discrétion de Lathem.
4. S'il devient nécessaire d'envoyer le produit ou toute pièce défectueuse à Lathem ou à tout revendeur de service autorisé, le produit doit être expédié dans son carton d'origine ou équivalent, entièrement assuré avec les frais d'expédition prépayés. Lathem n'assumera aucune responsabilité pour toute perte ou dommage encouru lors de l'expédition.

5. **EXONÉRATION DE GARANTIE ET LIMITATION DE RESPONSABILITÉ:** Sauf la garantie express limitée ci-dessus, les produits sont vendus sans garantie express ou implicite de quelque nature que ce soit, et les garanties implicites de qualité marchande et d'adéquation à un usage particulier sont expressément exclues. Aucune garantie n'est donnée en ce qui concerne les produits achetés autrement que chez Lathem ou un revendeur Lathem autorisé et ces produits sont achetés "tels quels, avec tous les défauts". Lathem ne sera en aucun cas responsable des dommages directs, indirects, spéciaux, accidentels ou consécutifs résultant de ou en relation avec la livraison, l'utilisation ou l'impossibilité d'utiliser, ou la performance de ce produit. Dans le cas où une réparation limitée donnée ici est réputée avoir échoué de son objectif essentiel, la responsabilité maximale de Lathem sera de rembourser le prix d'achat lors du retour du produit.

6. Une preuve de la date d'achat auprès de Lathem ou d'un revendeur

Lathem agréé est requise pour le service de garantie sur ce produit.

7. Cette garantie accorde des droits légaux spécifiques. Des droits légaux supplémentaires, qui peuvent varier selon les paramètres régionaux, peuvent également s'appliquer.

8. En cas de difficultés avec les performances de ce produit pendant la période de garantie, contactez Agence Hurtubise Inc. 1-866-437-1376 ou votre revendeur autorisé.

